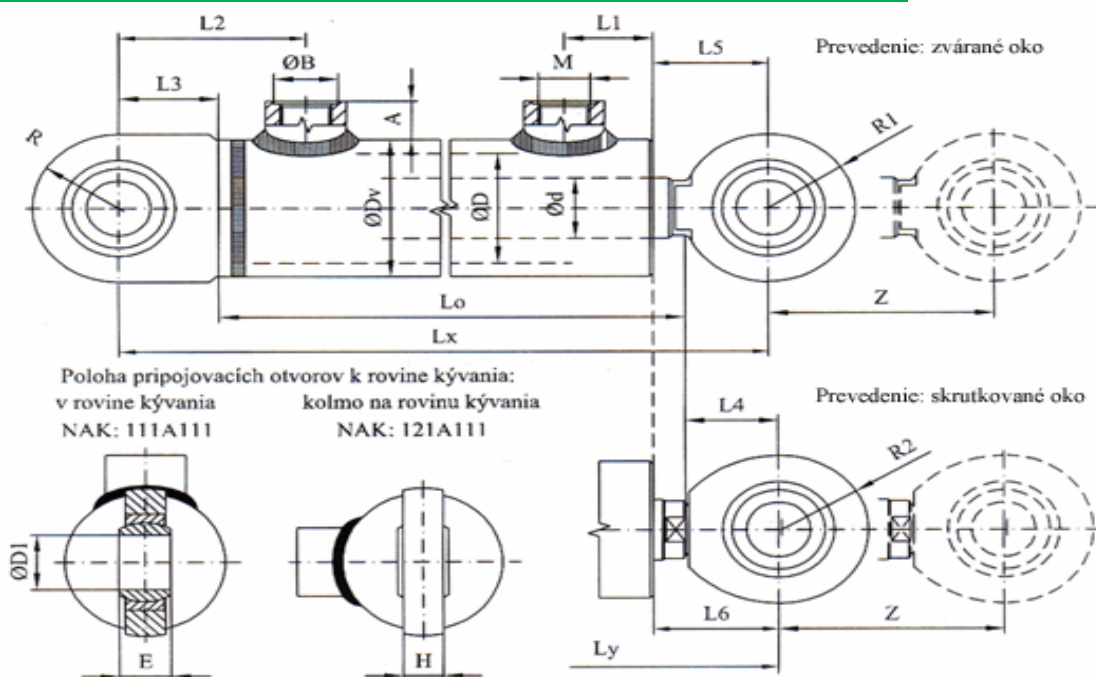


Priamočiary hydromotor HM1.2 dvojčinný

Hydrauli SK



O D	O d	O Dv	Lx	Ly	Lo	L1	L2	L3	L4	L5	L6	H	E	O D1	M	O B	A	R	R1	R2		
32	18	20	22	42	155+Z	-	99+Z	33	44	27	-	40	-	13	16	20	14x1.5	18	12	27	27	-
40	22	25	28	50	152+Z	155+Z	95+Z	27.5	58	31	29	36	39	13	16	20	16x1.5	20	14	27	27	27
50	25	28	32	62	177+Z	185+Z	112+Z	40	67.5	36	37	39	47	17	20	25	22x1.5	27	18	32.5	32.5	31
63	32	36	40	75	185+Z	190+Z	112+Z	42	69	38	40	46	51	17	20	25	22x1.5	27	18	35	35	35
70	36	40	45	85	203+Z	211+Z	124+Z	42	80	42	45	50	58	19	22	30	22x1.5	27	18	40.5	40.5	40.5
80	40	45	50	95	205+Z	215+Z	128+Z	46	77	42	45	47	57	19	22	30	22x1.5	27	19	40.5	40.5	40.5
90	45	50	55	105	267+Z	267+Z	158+Z	49	84	51	58	73	73	24	25	35	27x2	32	19	47	47	47
100	50	55	63	115	286+Z	286+Z	161+Z	50	88	57	68	83	83	25	28	40	27x2	32	19	51	51	51.5
110	55	63	70	130	312+Z	312+Z	181+Z	58	93	60	71	88	88	28	32	45	27x2	39	22	56	56	60
125	63	70	80	145	335+Z	335+Z	190+Z	65	98	65	80	102	102	32	35	50	33x2	39	22	61	61	61
140	70	80	90	160	381+Z	397+Z	211+Z	85	113	80	90	110	110	38	44	60	33x2	39	22	72.5	80	72.5

Technické parametre:

Menovitý tlak (Mpa)	16
Max pracovný tlak (Mpa)	20
Skušobný tlak (Mpa)	24
Max pracovná rýchlosť (m/s)	0,5
Teplota pracovnej kvapaliny	-30 az +100 C
Zdvihy valcov	Tabuľka doporučených zdvihov
Použité tesnenia	merkel, Henlich,
Tlmenie	bez tlmenia
Vyhotovenie	Tabuľka NAK
Použitie	Všeobecný priemysel, mobilná technika poľnohospodárstvo

Hydraulický valec je možné upraviť aj podľa požiadavky zákazníka

Kontaktné informácie

Hydraulisk s.r.o, Priemyselná 2977, Bardejov 085 01, Slovakia, email: hydrauli@hydraulisk.sk, mob +421 905 178 728, +421 905 341 240