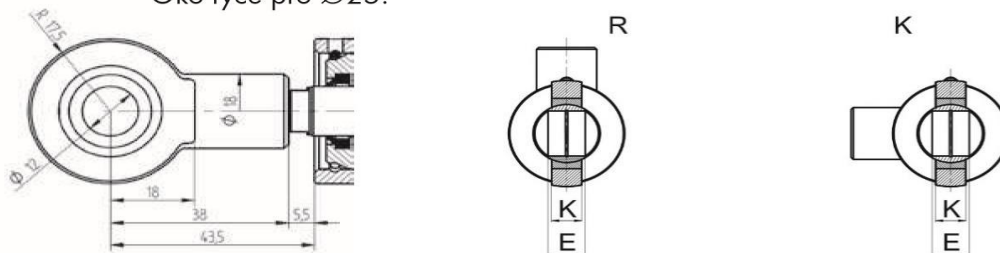


Priamočiary hydromotor

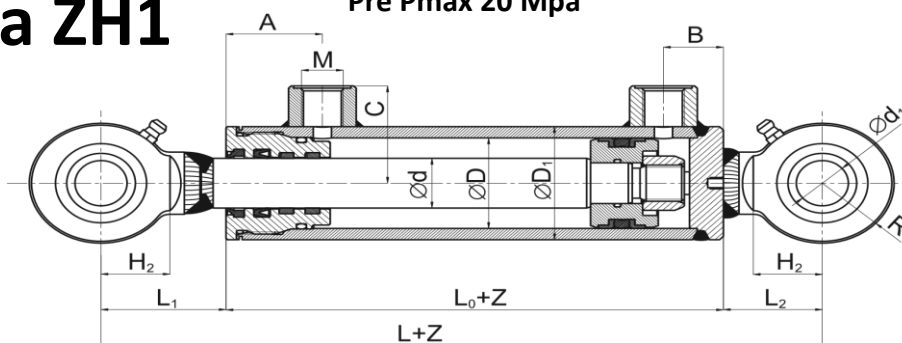
Hydrauli SK

Oko tyče pro Ø25. Pootočení vstupu tlaku k rovine kyvania



Séria ZH1

Pre Pmax 20 Mpa



D	Ø	Ø1	Ø1	L	L0	L1	L2	L3 ± 1	L4 ± 1	M	A	B	C	E	K	R	Maximálne doporučené zdvihy zvol. Ø	Hmotnosť pri zdvihy Z (kg)
25	12	35	12	142	80	44	18		18	10x1	36	15	30	10	9	18	90	0,70 + Z x 0,00656
25	14	35	12	142	80	44	18		18	10x1	36	15	30	10	9	18	150	0,72 + Z x 0,00656
32	18	42	20	170	90	45	35	32	31	12x1,5	36	17	39	16	14	28	210	1,50 + Z x 0,00656
32	20	42	20	170	90	45	35	32	31	12x1,5	36	17	39	16	14	28	270	1,60 + Z x 0,00703
40	22	50	20	170	90	45	35	32	31	16x1,5	36	17	43	16	14	28	260	2,00 + Z x 0,00853
40	25	50	20	170	90	45	35	32	31	16x1,5	36	17	43	16	14	28	360	2,00 + Z x 0,00940
50	25	60	25	190	102	50	38	33	33	16x1,5	43	16	48	20	18	33	260	3,10 + Z x 0,01063
50	28	60	25	190	102	50	38	33	33	16x1,5	43	16	48	20	18	33	360	3,00 + Z x 0,01161
63	32	75	25	215	116	57	42	37	37	16x1,5	50	23	56	20	18	35	360	5,00 + Z x 0,01652
63	36	75	25	215	116	57	42	37	37	16x1,5	50	23	56	20	18	35	480	5,00 + Z x 0,01820
70	36	85	30	235	125	65	45	45	39	22x1,5	54	25	61	22	20	43	410	7,35 + Z x 0,02232
70	40	85	30	235	125	65	45	45	39	22x1,5	54	25	61	22	20	43	540	7,20 + Z x 0,02419
80	40	95	30	240	130	65	45	45	39	22x1,5	59	25	66	22	20	43	450	8,00 + Z x 0,02604
80	45	95	30	240	130	65	45	45	39	22x1,5	59	25	66	22	20	43	610	9,00 + Z x 0,02806
90	45	105	35	275	140	80	55	54	49	22x1,5	64	27	71	25	25	48	510	12,00 + Z x 0,03051
90	50	105	35	275	140	80	55	54	49	22x1,5	64	27	71	25	25	48	660	12,40 + Z x 0,03344
100	50	120	40	300	155	85	60	57	54	27x2	73	31	82	28	25	53	570	17,00 + Z x 0,04254
100	55	120	40	300	155	85	60	57	54	27x2	73	31	82	28	25	53	720	17,20 + Z x 0,04580
110	55	130	45	345	185	95	65	67	57	27x2	78	38	87	32	30	60	620	23,60 + Z x 0,04824
110	63	130	45	345	185	95	65	67	57	27x2	78	38	87	32	30	60	860	23,90 + Z x 0,05406
125	63	145	50	417	242	105	70	70	62	33x2	95	50	95	35	30	63	700	36,60 + Z x 0,05700
125	70	145	50	417	242	105	70	70	62	33x2	95	50	95	35	30	63	920	37,60 + Z x 0,06300
140	70	160	60	457	252	115	90	78	80	33x2	95	61	102	44	40	80	780	51,90 + Z x 0,06700
140	80	160	60	457	252	115	90	78	80	33x2	95	61	102	44	40	80	1080	52,90 + Z x 0,07600
160	80	180	70	510	280	130	100	87	85	33x2	105	68	112	49	45	90	890	72,80 + Z x 0,08100

160	90	180	70	510	280	130	100	87	85	33x2	105	68	112	49	45	90	1200	74,20 + Z x 0,09200
180	90	210	90	547	262	155	130	113	113	42x2	100	75	130	60	55	110	1020	101,90 + Z x 0,12200
180	100	210	90	547	262	155	130	113	113	42x2	100	75	130	60	55	110	1320	107,50 + Z x 0,13400
200	100	245	100	602	302	160	140	123	123	42x2	120	85	145	70	60	120	1130	146,30 + Z x 0,17100
200	110	245	100	602	302	160	140	123	123	42x2	120	85	145	70	60	120	1440	147,80 + Z x 0,18400

Zdvih piestnice podľa prania zákazníka

Kĺbove ložisko je prisôsobené i pre mazanie s čapom

Hmotnosť je informatívna +5% uvedené v kg

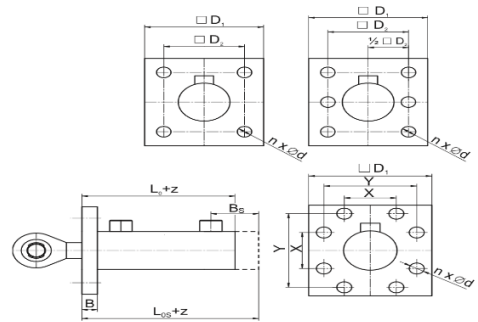
Priamočiary hydromotor

Hydrauli SK

Uchytenie ZH1-A

ZH1-AS

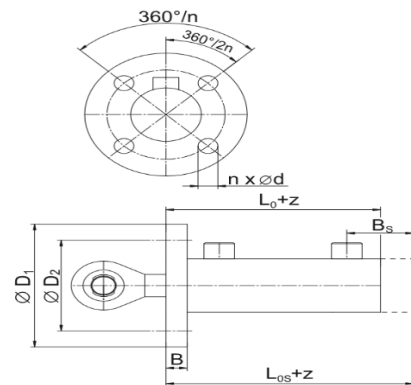
Typ válce	D ₁	D ₂	B	∅d	X	Y	n	L ₀	L _{os}	B _s
25	55	40	8	6,4			4	80		
32	67	50	10	8,4			4	90	115	42
40	98	80	12	8,4			6	90	115	42
50	113	95	13	10,5			6	102	137	51
63	138	115	15	13			6	116	153	60
70	148	120	15	13			6	125	162	62
80	168	140	18	15			6	130	174	69
90	178	150	20	15			6	140	187	74
100	200	170	20	17			6	155	207	83
110	210	180	22	17			6	185	243	96
125	240		25	17	90	180	8	242	294	102
140	265		28	21	90	210	8	252	294	103
160	280		28	25	120	230	8	280	319	107
180	295		35	25	130	250	8	262	307	120
200	350		35	31	150	290	8	302	347	130



Uchytenie ZH1-B

ZH1-BS

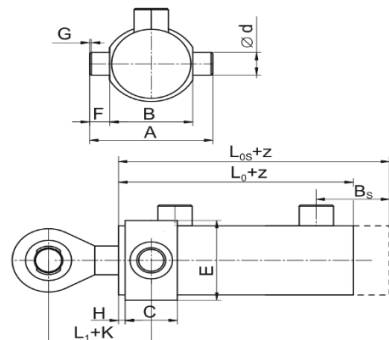
Typ válce	∅D ₁	∅D ₂	B	d	n	L ₀	L _{os}	B _s
25	75	60	8	6,4	4	80		
32	88	70	10	8,4	4	90	115	42
40	98	80	12	8,4	6	90	115	42
50	113	95	13	10,5	6	102	137	51
63	138	115	15	13	6	116	153	60
70	148	120	15	13	6	125	162	62
80	168	140	18	15	6	130	174	69
90	178	150	20	15	6	140	187	74
100	198	170	20	17	6	155	207	83
110	208	180	22	17	6	185	243	96
125	237	205	25	17	8	242	294	102
140	267	230	28	21	8	252	294	103
160	305	260	28	25	8	280	319	107
180	330	285	35	25	8	262	307	120
200	380	330	35	31	8	302	347	130



Uchytenie ZH1-C

ZH1-CS

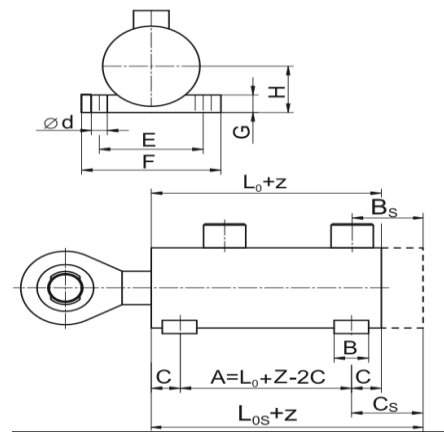
Typ válce	A	B h11	C	d f8	E	F	Gx45°	H	K	L ₀	L _{os}	B _s
25	70	45	23	15	45	12,5	1	5	17	80		
32	90	55	28	20	53	17,5	1	5	19	90	115	42
40	105	65	28	20	65	20	1	5	19	90	115	42
50	120	80	33	25	80	20	1	5	22	102	137	51
63	150	100	40	30	100	25	1,5	7	27	116	153	60
70	160	110	40	30	105	25	1,5	7	27	125	162	62
80	185	125	45	35	115	30	1,5	8	31	130	174	69
90	205	135	50	40	135	35	1,5	8	33	140	187	74
100	220	150	55	45	150	35	1,5	10	38	155	207	83
110	240	160	60	50	160	40	1,5	10	40	185	243	96
125	295	195	80	60	195	60	2	10	50	242	294	102
140	335	215	90	70	215	60	2	15	60	252	294	103
160	380	240	100	80	240	70	2	18	68	280	319	107
180	420	260	110	90	260	80	2	20	75	262	307	120
200	480	300	120	100	300	90	2	25	85	302	307	130



Uchytenie ZH1-D

ZH1-DS

Typ váľce	B	C	∅d	E	F	G	H	L ₀	L _{0s}	C _s	B _s
25	20	15	8,4	55	73	10	23	80			
32	20	15	10,5	65	88	10	27	90	115	40	42
40	24	20	10,5	75	100	12	31	90	115	45	42
50	24	20	13	88	110	14	38	102	137	55	51
63	30	25	15	110	138	18	50	116	153	62	60
70	34	27	17	118	150	20	55	125	162	64	62
80	40	30	21	140	180	24	60	130	174	74	69
90	40	30	21	150	190	24	65	140	187	77	74
100	48	34	25	170	215	26	75	155	207	86	83
110	48	34	25	180	230	26	80	185	243	92	96



Kontaktné informácie

k s.r.o, Priemyselna 2977, Bardejov 085 01, email: hydrauli@hydraulisk.sk, Mob: +421 905 178 728, +421

