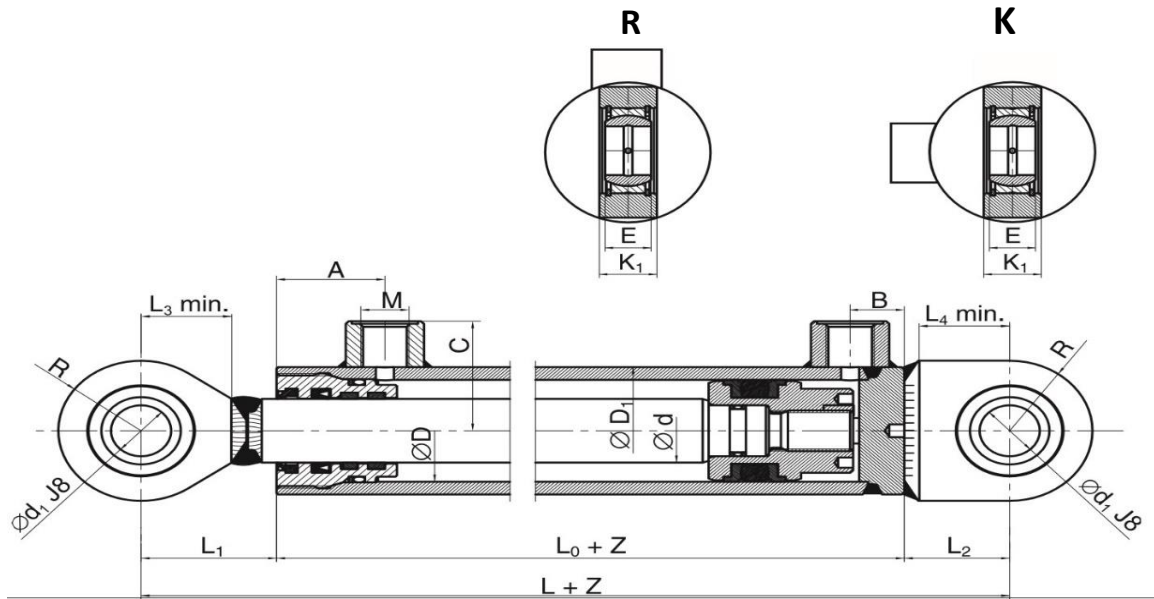


Priamočiarý hydromotor

Hydrauli SK

Pootočenie vstupu tlaku k rovine kyvania



Pre Pmax 25 Mpa

Séria ZH2

D	d	D1	d1	L	L0	L1	L2	L3	L4	M	A	B	C	E	K1	R	Max doporučené zdvihy	Hmotnosť pri zdvihu Z v kg
32	18	42	20	175	95	45	35	30	30	12x1,5	36	18	39	16	20	27,5	170	1,80 + Z x 0,00656
32	20	42	20	175	95	45	35	30	30	12x1,5	36	18	39	16	20	27,5	230	1,80 + Z x 0,00703
40	22	50	20	185	105	45	35	30	30	16x1,5	36	18	43	16	20	27,5	220	2,05 + Z x 0,00853
40	25	50	20	185	105	45	35	30	30	16x1,5	36	18	43	16	20	27,5	310	2,05 + Z x 0,00940
45	25	55	25	190	102	50	38	33	33	16x1,5	41	18	45,5	20	25	32,5	260	2,50 + Z x 0,01000
45	28	55	25	190	102	50	38	33	33	16x1,5	41	18	45,5	20	25	32,5	350	3,15 + Z x 0,01100
50	25	62	25	205	117	50	38	33	33	16x1,5	43	21	49	20	25	32,5	220	3,50 + Z x 0,01214
50	28	62	25	205	117	50	38	33	33	16x1,5	43	21	49	20	25	32,5	300	3,50 + Z x 0,01312
55	28	70	25	215	116	57	42	37	36	16x1,5	45	20	53	20	25	35	260	4,18 + Z x 0,01640
55	32	70	25	215	116	57	42	37	36	16x1,5	45	20	53	20	25	35	370	4,60 + Z x 0,01787
60	32	75	25	225	126	57	42	37	36	16x1,5	48	25	55,5	20	25	35	330	5,50 + Z x 0,01880
60	36	75	25	225	126	57	42	37	36	16x1,5	48	25	55,5	20	25	35	440	5,55 + Z x 0,02047
63	36	78	30	240	130	65	45	44	39	16x1,5	50	27	57	22	28	42,5	410	6,50 + Z x 0,02103
63	40	78	30	240	130	65	45	44	39	16x1,5	50	27	57	22	28	42,5	530	7,00 + Z x 0,02290
65	36	80	30	240	130	65	45	44	39	22x1,5	53	24	58	22	28	42,5	390	7,00 + Z x 0,02140
65	40	80	30	240	130	65	45	44	39	22x1,5	53	24	58	22	28	42,5	510	7,00 + Z x 0,02327
70	40	85	30	260	150	65	45	44	39	22x1,5	54	33	60,5	22	28	42,5	460	8,90 + Z x 0,02420
70	45	85	30	260	150	65	45	44	39	22x1,5	54	33	60,5	22	28	42,5	610	8,95 + Z x 0,02680
75	40	90	35	280	150	75	55	53	48	22x1,5	57	30	63	25	30	47,5	410	10,30 + Z x 0,02512
75	45	90	35	280	150	75	55	53	48	22x1,5	57	30	63	25	30	47,5	550	10,50 + Z x 0,02774
80	45	95	35	290	155	80	55	53	48	22x1,5	59	33	65,5	25	30	47,5	510	11,70 + Z x 0,02866
80	50	95	35	290	155	80	55	53	48	22x1,5	59	33	65,5	25	30	47,5	660	11,80 + Z x 0,03160
90	50	105	40	310	165	85	60	57	53	22x1,5	64	35	70,5	28	35	52,5	560	15,20 + Z x 0,03344
90	55	105	40	310	165	85	60	57	53	22x1,5	64	35	70,5	28	35	52,5	710	15,60 + Z x 0,03668
100	55	120	45	340	180	95	65	67	57	27x2	73	38	82	32	38	60	610	21,80 + Z x 0,04578

100	63	120	45	340	180	95	65	67	57	27x2	73	38	82	32	38	60	850	22,10 + Z x 0,05160
110	63	130	50	360	185	105	70	70	62	27x2	78	38	87	35	40	62,5	750	26,00 + Z x 0,05406
110	70	130	50	360	185	105	70	70	62	27x2	78	38	87	35	40	62,5	960	26,24 + Z x 0,05980
125	63	155	60	470	260	120	90	78	75	33x2	100	60	99,5	44	50	80	580	52,75 + Z x 0,07700
125	70	155	60	470	260	120	90	78	75	33x2	100	60	99,5	44	50	80	770	53,44 + Z x 0,08300
140	70	170	70	500	270	130	100	85	85	33x2	100	70	107	49	55	90	650	67,25 + Z x 0,08800
140	80	170	70	500	270	130	100	85	85	33x2	100	70	107	49	55	90	920	68,32 + Z x 0,09600
160	80	190	80	550	290	150	110	100	90	42x2	105	80	120	55	60	100	750	94,10 + Z x 0,10400
160	90	190	80	550	290	150	110	100	90	42x2	105	80	120	55	60	100	1025	95,60 + Z x 0,11500
180	90	210	90	600	310	160	130	110	110	42x2	110	85	130	60	70	110	860	122,38 + Z x 0,12200
180	100	210	90	600	310	160	130	110	110	42x2	110	85	130	60	70	110	1130	123,68 + Z x 0,13400
200	100	245	100	640	330	170	140	120	120	42x2	120	90	147,5	70	75	120	960	169,30 + Z x 0,18500
200	110	245	100	640	330	170	140	120	120	42x2	120	90	147,5	70	75	120	1230	171,64 + Z x 0,19800

Zdvih piestnice podľa prania zákazníka

Kĺbové ložisko je prisôsobené i pre mazanie s čapom

Hmotnosť je informatívna +-5% uvedené v kg

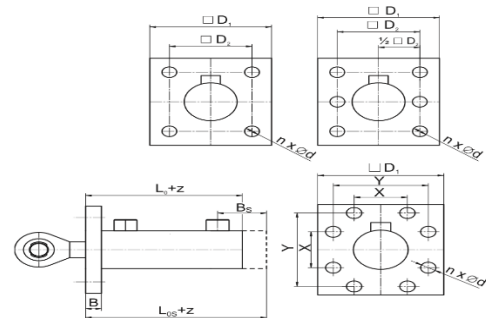
Príamočiary hydromotor

Hydrauli SK

Uchytenie ZH2-A

ZH2-AS

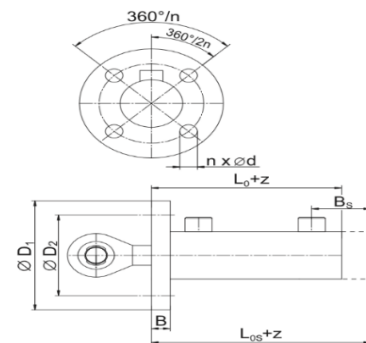
Typ válce	D ₁	D ₂	B	∅d	X	Y	n	L ₀	L _{0S}	B _S
32	67	50	10	8,4			4	95	118	41
40	98	80	12	8,4			6	105	128	41
45	103	85	12	10,5			6	102	130	46
50	113	95	13	10,5			6	117	146	50
55	118	100	13	10,5			6	116	152	56
60	128	108	13	10,5			6	126	160	59
63	138	115	15	13			6	130	160	57
65	138	115	15	13			6	130	165	59
70	148	120	15	13			6	150	178	61
75	155	130	16	15			6	150	184	64
80	168	140	18	15			6	155	190	68
90	178	150	20	15			6	165	203	73
100	200	170	20	17			6	180	224	82
110	210	180	22	17			6	185	236	89
125	240		25	17	90	180	8	260	302	102
140	265		28	21	90	210	8	270	302	102
160	280		28	25	120	230	8	290	319	109
180	295		35	25	130	250	8	310	341	116
200	350		35	31	150	290	8	330	364	124



Uchytenie ZH2-B

ZH2-BS

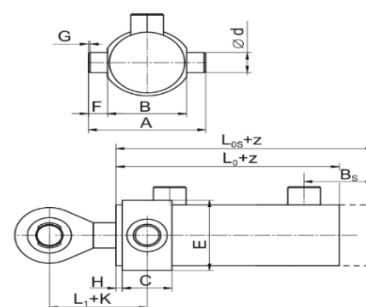
Typ válce	∅D ₁	∅D ₂	B	d	n	L ₀	L _{0S}	B _S
32	88	70	10	8,4	4	95	118	41
40	98	80	12	8,4	6	105	128	41
45	103	85	12	8,4	6	102	130	46
50	113	95	13	10,5	6	117	146	50
55	118	100	13	10,5	6	116	152	56
60	128	108	13	10,5	6	126	160	59
63	138	115	15	13	6	130	160	57
65	138	115	15	13	6	130	165	59
70	148	120	15	13	6	150	178	61
75	155	130	16	13	6	150	184	64
80	168	140	18	15	6	155	190	68
90	178	150	20	15	6	165	203	73
100	198	170	20	17	6	180	224	82
110	208	180	22	17	6	185	236	89
125	237	205	25	17	8	260	302	102
140	267	230	28	21	8	270	302	102
160	305	260	28	25	8	290	319	109
180	330	285	35	25	8	310	341	116
200	380	330	35	31	8	330	364	124



Uchytenie ZH2-C

ZH2-CS

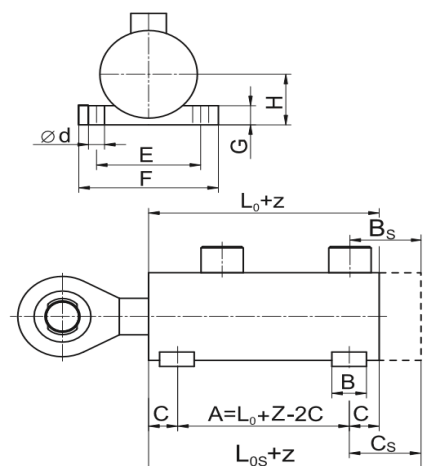
Typ válce	A	B h11	C	d f8	E	F	Gx45°	H	K	L ₀	L _{0S}	B _S
32	90	55	28	20	53	17,5	1	5	19	95	118	41
40	105	65	28	20	65	20	1	5	19	105	128	41
45	110	70	33	25	70	20	1	5	22	102	130	46
50	120	80	33	25	80	20	1	5	22	117	146	50
55	135	90	35	25	90	22,5	1	5	23	116	152	56
60	140	95	35	25	95	22,5	1	7	25	126	160	59
63	150	100	40	30	100	25	1,5	7	27	130	160	57
65	155	105	40	30	100	25	1,5	7	27	130	165	59
70	160	110	40	30	105	25	1,5	7	27	150	178	61
75	180	120	45	35	115	30	1,5	7	30	150	184	64
80	185	125	45	35	115	30	1,5	8	31	155	190	68
90	205	135	50	40	135	35	1,5	8	33	165	203	73
100	220	150	55	45	150	35	1,5	10	38	180	224	82
110	240	160	60	50	160	40	1,5	10	40	185	236	89
125	295	195	80	60	195	50	2	10	50	260	302	102
140	335	215	90	70	215	60	2	15	60	270	302	102
160	380	240	100	80	240	70	2	18	68	290	319	109
180	420	260	110	90	260	80	2	20	75	310	341	116
200	480	300	120	100	300	90	2	25	85	330	364	124



Uchytenie ZH2-D

ZH2-DS

Typ valce	B	C	∅d	E	F	G	H	L ₀	L _{0S}	C _s	B _s
32	20	15	10,5	65	88	10	27	95	118	38	41
40	24	20	10,5	75	100	12	31	105	128	43	41
45	24	20	13	80	105	12	35	102	130	48	46
50	24	20	13	88	110	14	38	117	146	49	50
55	26	20	13	98	123	16	43	116	152	56	56
60	30	25	15	107	135	16	47	126	160	59	59
63	30	25	15	110	138	18	50	130	160	55	57
65	30	25	15	110	138	18	50	130	165	60	59
70	34	27	17	118	150	20	55	150	178	55	61
75	34	27	17	125	158	20	55	150	184	61	64
80	40	30	21	140	180	24	60	155	190	65	68
90	40	30	21	150	190	24	65	165	203	68	73
100	48	34	25	170	215	26	75	180	224	78	82
110	48	34	25	180	230	26	80	185	236	85	89



Kontaktné informácie

Hydraulisk s.r.o, Priemyselna 2977, Bardejov 085 01, email: hydrauli@hydraulisk.sk, Mob: +421 905 178 728, +421 905 341 240

