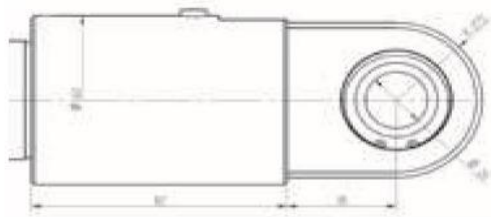


Oko zátky pro Ø32.

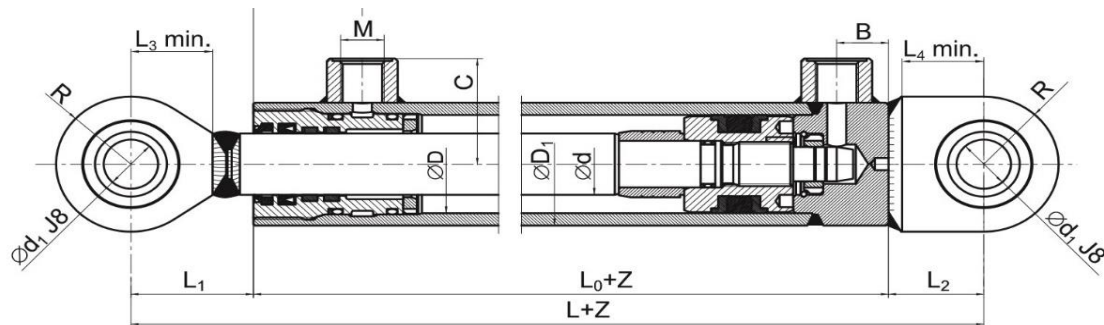


Pootočené vstupu tlaku k rovine kyvania



Séria ZH2T

Pre Pmax 25 Mpa



D	đ	D1	đ1	L	L0	L1	L2	L3±1	L4±1	M	A	B	C	E	K1	R	Maximálne doporučené zdvihy	Hmotnosť pri zdvihy Z (kg)
32	18	42	20	205	125	45	35	30	30	12x1,5	42	10	39	16	20	27,5	160	2,00 + Z x 0,00656
32	20	42	20	205	125	45	35	30	30	12x1,5	42	10	39	16	20	27,5	220	2,00 + Z x 0,00703
40	22	50	20	215	135	45	35	30	30	16x1,5	42	15	43	16	20	27,5	200	2,70 + Z x 0,00853
40	25	50	20	215	135	45	35	30	30	16x1,5	42	15	43	16	20	27,5	290	2,90 + Z x 0,00940
45	25	55	25	225	137	50	38	33	33	16x1,5	45	16	45,5	20	25	32,5	240	3,15 + Z x 0,01000
45	28	55	25	225	137	50	38	33	33	16x1,5	45	16	45,5	20	25	32,5	340	3,31 + Z x 0,01100
50	25	62	25	250	162	50	38	33	33	16x1,5	48	16	49	20	25	32,5	200	4,60 + Z x 0,01214
50	28	62	25	250	162	50	38	33	33	16x1,5	48	16	49	20	25	32,5	280	4,70 + Z x 0,01312
55	28	70	25	260	161	57	42	37	36	16x1,5	50	17	53	20	25	35	240	4,39 + Z x 0,01640
55	32	70	25	260	161	57	42	37	36	16x1,5	50	17	53	20	25	35	350	4,57 + Z x 0,01787
60	32	75	25	265	166	57	42	37	36	16x1,5	53	16	55,5	20	25	35	310	5,78 + Z x 0,01880
60	36	75	25	265	166	57	42	37	36	16x1,5	53	16	55,5	20	25	35	420	6,83 + Z x 0,02047
63	36	78	30	285	175	65	45	44	39	16x1,5	58	16	57	22	28	42,5	390	7,35 + Z x 0,02103
63	40	78	30	285	175	65	45	44	39	16x1,5	58	16	57	22	28	42,5	510	7,58 + Z x 0,02290
65	36	80	30	290	180	65	45	44	39	22x1,5	58	22	58	22	28	42,5	370	8,55 + Z x 0,02140
65	40	80	30	290	180	65	45	44	39	22x1,5	58	22	58	22	28	42,5	490	8,66 + Z x 0,02327
70	40	85	30	295	185	65	45	44	39	22x1,5	58	23	60,5	22	28	42,5	440	9,35 + Z x 0,02420
70	45	85	30	295	185	65	45	44	39	22x1,5	58	23	60,5	22	28	42,5	600	9,56 + Z x 0,02680
75	40	90	35	335	205	75	55	53	48	22x1,5	63	23	63	25	30	47,5	380	10,82 + Z x 0,02512
75	45	90	35	335	205	75	55	53	48	22x1,5	63	23	63	25	30	47,5	530	11,03 + Z x 0,02774
80	45	95	35	340	205	80	55	53	48	22x1,5	65	25	65,5	25	30	47,5	480	14,10 + Z x 0,02866
80	50	95	35	340	205	80	55	53	48	22x1,5	65	25	65,5	25	30	47,5	630	15,00 + Z x 0,03160
90	50	105	40	375	230	85	60	57	53	22x1,5	70	28	70,5	28	35	52,5	530	18,50 + Z x 0,03344
90	55	105	40	375	230	85	60	57	53	22x1,5	70	28	70,5	28	35	52,5	680	19,50 + Z x 0,03668
100	55	120	45	410	250	95	65	67	57	27x2	80	30	82	32	38	60	570	27,00 + Z x 0,04578

100	63	120	45	410	250	95	65	67	57	27x2	80	30	82	32	38	60	810	27,50 + Z x 0,05160
110	63	130	50	430	255	105	70	70	62	27x2	85	30	87	35	40	62,5	710	28,88 + Z x 0,05406
110	70	130	50	430	255	105	70	70	62	27x2	85	30	87	35	40	62,5	930	30,50 + Z x 0,05980
125	63	155	60	510	300	120	90	78	75	33x2	104	32	99,5	44	50	80	560	58,50 + Z x 0,07700
125	70	155	60	510	300	120	90	78	75	33x2	104	32	99,5	44	50	80	750	59,50 + Z x 0,08300
140	70	170	70	540	310	130	100	85	85	33x2	110	32	107	49	55	90	630	74,00 + Z x 0,08800
140	80	170	70	540	310	130	100	85	85	33x2	110	32	107	49	55	90	900	75,20 + Z x 0,09600
160	80	190	80	605	345	150	110	100	90	42x2	120	40	120	55	60	100	730	105,50 + Z x 0,104
160	90	190	80	605	345	150	110	100	90	42x2	120	40	120	55	60	100	1000	107,70 + Z x 0,115
180	90	210	90	645	365	150	130	110	110	42x2	128	40	130	60	70	110	830	141,00 + Z x 0,122
180	100	210	90	645	365	150	130	110	110	42x2	128	40	130	60	70	110	1100	143,60 + Z x 0,134
200	100	245	100	725	415	170	140	120	120	42x2	155	48	147,5	70	75	120	920	207,20 + Z x 0,185
200	110	245	100	725	415	170	140	120	120	42x2	155	48	147,5	70	75	120	1190	210,00 + Z x 0,198

Zdvih piestnice podľa prania zákazníka

Kĺbove ložisko je prisôbšené i pre mazanie s čapom

Hmotnosť je informatívna +5% uvedené v kg

Priamočiary hydromotor

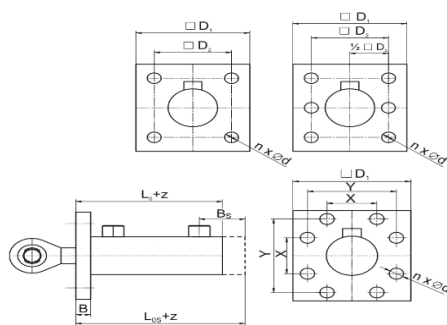
Hydrauli SK

Uchytenie hydromotorov séria ZH2T

Uchytenie ZH2T-A

ZH2T-AS

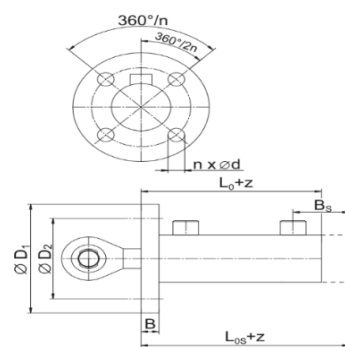
Typ válce	D ₁	D ₂	B	∅d	X	Y	n	L _n	L _{os}	B _s
32	67	50	10	8,4			4		125	10
40	98	80	12	8,4			6	135	164	40
45	103	85	12	10,5			6	137	169	44
50	113	95	13	10,5			6	162	192	49
55	118	100	13	10,5			6	161	195	52
60	128	108	13	10,5			6	166	204	53
63	138	115	15	13			6	175	215	55
65	138	115	15	13			6	180	215	55
70	148	120	15	13			6	185	221	58
75	155	130	16	15			6	205	242	62
80	168	140	18	15			6	205	242	62
90	178	150	20	15			6	230	277	72
100	200	170	20	17			6	250	296	77
110	210	180	22	17			6	255	310	83
125	240		25	17	90	180	8	300	392	122
140	265		28	21	90	210	8	310	405	125
160	280		28	25	120	230	8	345	437	136
180	295		35	25	130	250	8	365	464	143
200	350		35	31	150	290	8	415	526	143



Uchytenie ZH2T-B

ZH2T-BS

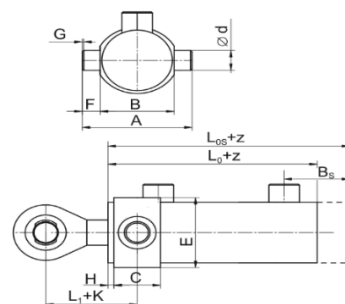
Typ válce	∅D ₁	∅D ₂	B	d	n	L _n	L _{os}	B _s
32	88	70	10	8,4	4		125	10
40	98	80	12	8,4	6	135	164	40
45	103	85	12	8,4	6	137	169	44
50	113	95	13	10,5	6	162	192	49
55	118	100	13	10,5	6	161	195	52
60	128	108	13	10,5	6	166	204	53
63	138	115	15	13	6	175	215	55
65	138	115	15	13	6	180	215	55
70	148	120	15	13	6	185	221	58
75	155	130	16	13	6	205	242	62
80	168	140	18	15	6	205	242	62
90	178	150	20	15	6	230	277	72
100	198	170	20	17	6	250	296	77
110	208	180	22	17	6	255	310	83
125	237	205	25	17	8	300	392	122
140	267	230	28	21	8	310	405	125
160	305	260	28	25	8	345	437	136
180	330	285	35	25	8	365	464	143
200	380	330	35	31	8	415	526	143



Uchytenie ZH2T-C

ZH2T-CS

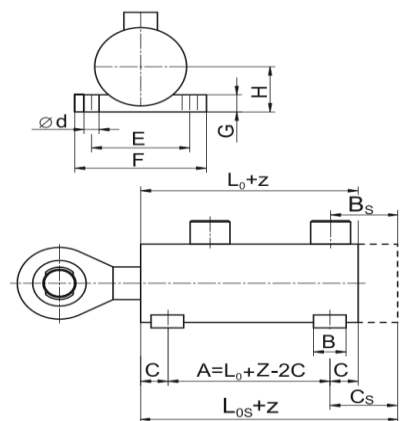
Typ válce	A	B h11	C	d f8	E	F	Gx45°	H	K	L _n	L _{os}	B _s
32	90	55	28	20	53	17,5	1	5	19		125	10
40	105	65	28	20	65	20	1	5	19	135	164	40
45	110	70	33	25	70	20	1	5	22	137	169	44
50	120	80	33	25	80	20	1	5	22	162	192	49
55	135	90	35	25	90	22,5	1	5	23	161	195	52
60	140	95	35	25	95	22,5	1	7	25	166	204	53
63	150	100	40	30	100	25	1,5	7	27	175	215	55
65	155	105	40	30	100	25	1,5	7	27	180	215	55
70	160	110	40	30	105	25	1,5	7	27	185	221	58
75	180	120	45	35	115	30	1,5	7	30	205	242	62
80	185	125	45	35	115	30	1,5	8	31	205	242	62
90	205	135	50	40	135	35	1,5	8	33	230	277	72
100	220	150	55	45	150	35	1,5	10	38	250	296	77
110	240	160	60	50	160	40	1,5	10	40	255	310	83
125	295	195	80	60	195	60	2	10	50	300	392	122
140	335	215	90	70	215	60	2	15	60	310	405	125
160	380	240	100	80	240	70	2	18	68	345	437	136
180	420	260	110	90	260	80	2	20	75	365	464	143
200	480	300	120	100	300	90	2	25	85	415	526	143



Uchytenie ZH2T-C

ZH2T-CS

Typ valce	B	C	∅d	E	F	G	H	L ₀	L _{0s}	C _s	B _s
32	20	15	10,5	65	88	10	36		125	15	10
40	24	20	10,5	75	100	12	31	135	164	49	40
45	24	20	13	80	105	12	35	137	169	52	44
50	24	20	13	88	110	14	38	162	192	50	49
55	26	20	13	98	123	16	43	161	195	54	52
60	30	25	15	107	135	16	47	166	204	63	53
63	30	25	15	110	138	18	50	175	215	65	55
65	30	25	15	110	138	18	50	180	215	60	55
70	34	27	17	118	150	20	55	185	221	63	58
75	34	27	17	125	158	20	55	205	242	64	62
80	40	30	21	140	180	24	60	205	242	67	62
90	40	30	21	150	190	24	65	230	277	77	72
100	48	34	25	170	215	26	75	250	296	80	77
110	48	34	25	180	230	26	80	255	310	89	83



Kontaktne informácie

Hydraulisk s.r.o, Priemyselna 2977, Bardejov 085 01, email: hydrauli@hydraulisk.sk, Mob: +421 905 178 728, +421 905 341 240

